

РАСШИФРОВКА ИНФОРМАЦИИ В НАИМЕНОВАНИИ МОДЕЛИ СВЕТИЛЬНИКА

<b>Сириус</b> Серия светильника	<b>1</b> Количество световых модулей	<b>027</b> Номинальная потребляемая мощность	<b>XX</b> Кривая силы света 03 – 60° 04 – 90° 05 – 120° 06 – 155° 08 – 155/75°	<b>XX</b> Цветовая температура 30 – 3000K 40 – 4000K 50 – 5000K
------------------------------------	---	---	--	---

1. НАЗНАЧЕНИЕ

- Светодиодные светильники серии Сириус (далее светильники) предназначены для освещения уличных пространств. Широкий ассортимент применяемой оптики позволяет использовать светильники для автотрасс любой категории.
- Светильники изготавливаются в соответствии с ТУ 3461-001-23535442-2015.
- Светильники соответствуют ТР ТС 004/2011, ТР ТС 020/2011 и ТР ЕАЭС 037/2016.
- Питание светильников осуществляется от сети 230 В. Не использовать в агрессивных средах.

2. ТЕХНИЧЕСКИЕ ХАРАКТЕРИСТИКИ

Характеристика	Значения
Питающее напряжение, В	176-264
Частота, Гц	50+2%
Группа механического исполнения	M1
Цветовая температура, К	3000/4000/5000
Тип кривой силы света	Г (60°), Г (90°), Д (120°), Ш1 (155°), Ш (155x75°)
Степень защиты, IP	IP67
Диапазон рабочих температур, °С	-50...+50
Материал рассеивателя	Поликарбонат / PMMA
Класс защиты от поражения электрическим током	I
Гарантия, мес.	60
Вид климатического исполнения	УХЛ 1
Срок службы светильника	не менее 10 лет

Допустимые отклонения фактических значений от номинальных:

- в соответствии с ГОСТ Р 55701.1-2013 потребляемая мощность, коэффициент мощности, коэффициент пульсации не должны превышать номинальные более чем на 10%;
- в соответствии с ГОСТ Р 56230-2014 и ГОСТ Р 56231-2014 начальный световой поток и световая отдача не должны быть ниже 90% номинальных, а общий индекс цветопередачи не должен быть ниже заявленного чем на 3 единицы.

Наименование	Мощность [Вт]	Световой поток [без оптики] [лм]	Световой поток [с оптикой] [лм]	Длина [мм]	Ширина [мм]	Высота [мм]	Вес [кг]
Сириус 1-027-XXXX	27	4 482	4 806	292	114	63	1,99
Сириус 1-040-XXXX	40	6 640	7 120	407	114	63	2,19
Сириус 1-055-XXXX	55	9 130	9 790	407	114	63	2,19
Сириус 1-080-XXXX	80	13 280	14 240	562	114	63	2,75
Сириус 1-110-XXXX	110	18 260	19 580	737	114	63	4,05
Сириус 2-110-XXXX	110	18 260	19 580	407	225	63	4,46
Сириус 2-160-XXXX	160	26 560	28 480	562	225	63	6,06
Сириус 2-220-XXXX	220	36 520	39 160	737	225	63	7,29

Рис. «Тип крепления»

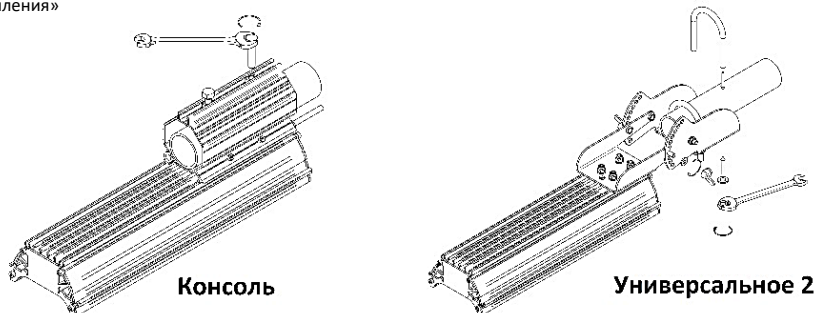
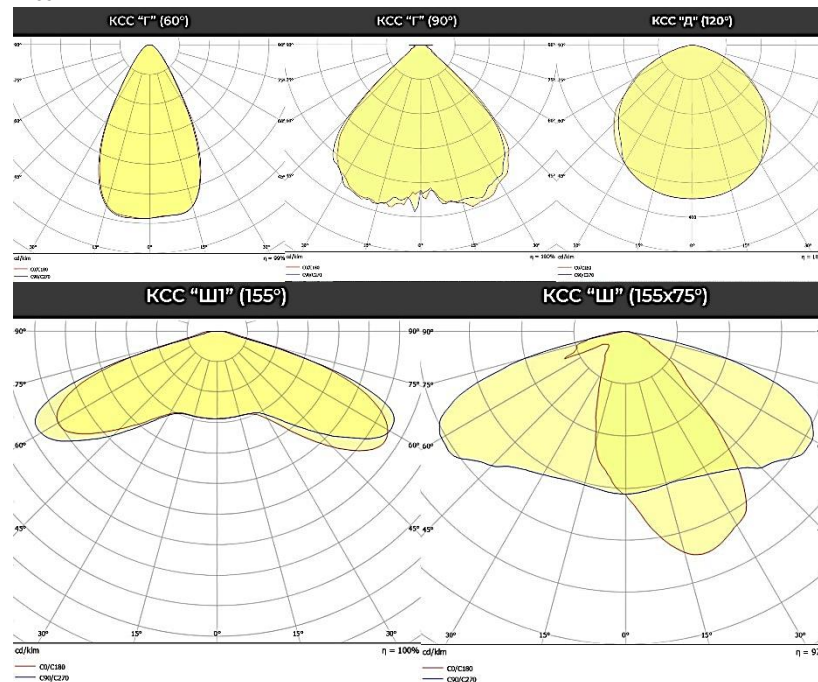


Рис. «Тип КСС»



3. КОМПЛЕКТ ПОСТАВКИ

Светильник – 1 шт.; упаковка – 1 шт.; паспорт – 1 шт.

4. ТРЕБОВАНИЯ ПО ТЕХНИКЕ БЕЗОПАСНОСТИ

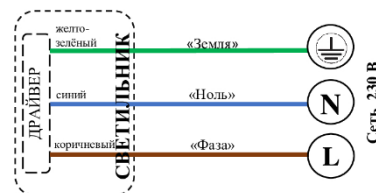
- Установку и чистку светильника производить только при отключенном питании.
- Светильники выполнены по 1 классу защиты от поражения электрическим током и должны быть надежно заземлены.
- По требованиям безопасности светильники соответствуют ГОСТ Р МЭК 60598-1- 2003, ГОСТ Р МЭК 60598-2-1-97.
- Запрещается присоединение светильника к поврежденной электропроводке.

5. ИНСТРУКЦИЯ ПО МОНТАЖУ

**ВНИМАНИЕ:** Все работы по монтажу осуществлять только при отключенном напряжении питания и квалифицированными специалистами, имеющих допуск к проведению электротехнических работ.

5.1 Подключить провода питания согласно цветовой маркировке:

- коричневый – подключение производить к фазному проводу линии освещения;
- синий - подключение производить к нулевому проводу;
- желто-зеленый – подключение производить к линии заземления.



**ВНИМАНИЕ:** Нарушение правил установки угрожает безопасной эксплуатации изделия и влечёт утрату гарантийных обязательств.



## 6. ПРАВИЛА ЭКСПЛУАТАЦИИ

6.1 Эксплуатация светильника производится в соответствии с «Правилами технической эксплуатации электроустановок потребителей».

## 7. ГАРАНТИЙНЫЕ ОБЯЗАТЕЛЬСТВА

7.1 Производитель гарантирует, что продукция торговой марки Quantum («Товар») не имеет производственных и/или материальных дефектов, при условии, что она используется в соответствии со своим прямым назначением в соответствии с паспортом на изделие, прилагаемого к Товару, в течение 60 месяцев со дня ввода в эксплуатацию, но не более 66 месяцев с даты поставки Товара в соответствии с УПД на поставку товара.

7.2 Гарантия действительна только в следующих случаях:

- товар используется согласно соответствующим применению (согласно технической документации);
- показания температуры и напряжения при использовании «Товара» не превышены, и «Товар» не подлежал механическим нагрузкам, которые не соответствуют прямому использованию «Товара»;
- «Товар» установлен квалифицированным техническим персоналом согласно паспорту на изделие. «Товар» нельзя изменять/ремонтировать как без соответствующего письменного подтверждения, так и в соответствии с приложенными инструкциями;
- «Покупатель» заранее провел все первоочередные оперативные меры, как прописано в паспорте на изделие, сопровождающего «Товар»;
- забракованный «Товар» сохранен «Покупателем» в неисправном состоянии (включая источник света) в течение времени, которое необходимо «Продавцу» для проведения необходимых проверок заявленных дефектов/ неисправностей, но не более 30 календарных дней со дня поступления претензии продавцу;

7.3 Гарантия не покрывает:

- повреждение «Товара» в результате непредвиденных случаев: т.е. случайные обстоятельства и/или форс мажор (включая пожары и землетрясения), которые не могут быть приписаны к дефектам «Товара» в результате производственного процесса.
- поломки, вызванные аварийными отключениями.

Если у Товара обнаружен брак, покрываемый данной Гарантией и соблюдены все условия, Продавец на свое усмотрение решает ремонтировать и/или заменить Товар на такой же или аналогичный Товар – с учетом технологического прогресса, который произошел со времени выпуска оригинального Товара.

7.4 Гарантия не обязана покрывать:

- расходы, связанные с монтажом/демонтажем Товара (в том числе бракованного/неисправного, замененного в связи с обнаружением брака/неисправности).
- каких-либо расходов, вызванных хранением бракованного/неисправного Товара.

7.5 Световой поток в течение гарантийного срока сохраняется на уровне не ниже 70% от заявляемого номинального светового потока, значение коррелированной цветовой температуры и область допустимых значений коррелированной цветовой температуры в течение гарантийного срока - согласно приведенным в ГОСТ Р 54350.

7.6 В случае обнаружения неисправности светильника до истечения гарантийного срока следует обратиться на завод-изготовитель по адресу: Россия, 173020, Новгородская область, г. Великий Новгород, ул. Великая 22, стр. 10, ООО «Фотон», 8 800 550 8087.

## 8. СВЕДЕНИЯ О ПРИЕМКЕ

8.1 Светильник соответствует ТУ 3461-001-23535442-2015 и признан годным к эксплуатации.

Дата выпуска \_\_\_\_\_

Свидетельство о приемке \_\_\_\_\_

Производитель: Общество с ограниченной ответственностью «Фотон»

Адрес: Россия, Новгородская область, г. Великий Новгород, ул. Великая, 22 стр. 10

Тел/факс: 8 800 550 8087

[www.quantumled.ru](http://www.quantumled.ru)

Email: [info@quantumled.ru](mailto:info@quantumled.ru)

