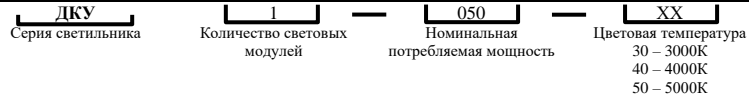


РАСПИФРОВКА ИНФОРМАЦИИ В НАИМЕНОВАНИИ МОДЕЛИ СВЕТИЛЬНИКА



1. НАЗНАЧЕНИЕ

- 1.1 Светодиодные светильники серии ДКУ (далее светильники) предназначены для освещения дорог, дворовых территорий, уличных площадок.
- 1.2 Светильники изготавливаются в соответствии с ТУ 3461-001-23535442-2015.
- 1.3 Светильники соответствуют ТР ТС 004/2011, ТР ТС 020/2011 и ТР ЕАЭС 037/2016.
- 1.4 Питание светильников осуществляется от сети 230 В. Не использовать в агрессивных средах.

2. ТЕХНИЧЕСКИЕ ХАРАКТЕРИСТИКИ

Характеристика	Значения
Питающее напряжение, В	176-264
Частота, Гц	50+2%
Группа механического исполнения	M1
Цветовая температура, К	3000/4000/5000
Тип кривой силы света	Д (120°)
Степень защиты, IP	IP65
Диапазон рабочих температур, °С	-50...+50
Материал рассеивателя	Поликарбонат
Класс защиты от поражения электрическим током	I
Гарантия, мес.	60
Вид климатического исполнения	УХЛ 1
Срок службы светильника	10 лет

Допустимые отклонения фактических значений от номинальных:

- в соответствии с ГОСТ Р 55701.1-2013 потребляемая мощность, коэффициент мощности, коэффициент пульсации не должны превышать номинальные более чем на 10%;
- в соответствии с ГОСТ Р 56230-2014 и ГОСТ Р 56231-2014 начальный световой поток и световая отдача не должны быть ниже 90% номинальных.

Наименование	Мощность [Вт]	Световой поток [лм]	Длина [мм]	Ширина [мм]	Высота [мм]	Вес [кг]
ДКУ 1-050-XX	50	6 750	364	109	142	1,78
ДКУ 1-100-XX	100	13 500	699	109	142	3,41
ДКУ 3-150-XX	150	20 250	364	321	142	4,99
ДКУ 3-300-XX	300	40 500	699	321	142	8,8

Рис. «Тип КСС»

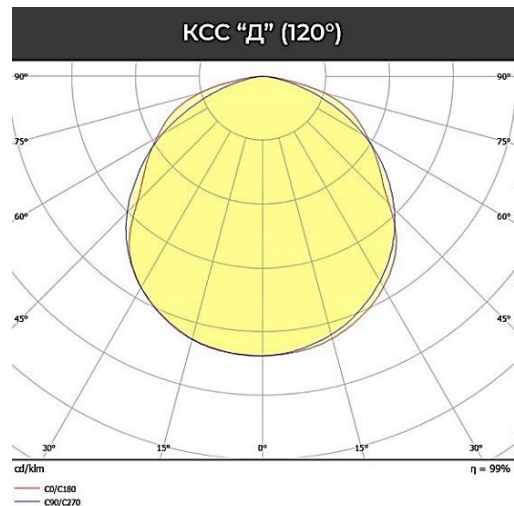
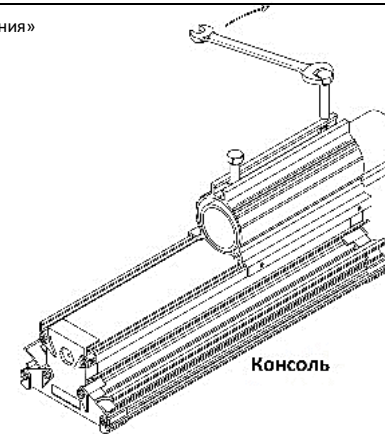


Рис. «Тип крепления»



3. КОМПЛЕКТ ПОСТАВКИ

Светильник – 1 шт.; упаковка – 1 шт.; паспорт – 1 шт.

4. ТРЕБОВАНИЯ ПО ТЕХНИКЕ БЕЗОПАСНОСТИ

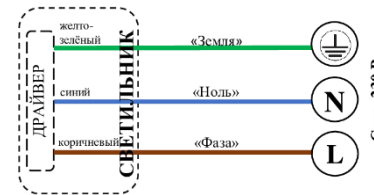
- 4.1 Установку и чистку светильника производить только при отключенном питании.
- 4.2 Светильники выполнены по 1 классу защиты от поражения электрическим током и должны быть надежно заземлены.
- 4.3 По требованиям безопасности светильники соответствуют ГОСТ Р МЭК 60598-1- 2003, ГОСТ Р МЭК 60598-2-1-97.
- 4.4 Запрещается присоединение светильника к поврежденной электропроводке.

5. ИНСТРУКЦИЯ ПО МОНТАЖУ

**ВНИМАНИЕ: Все работы по монтажу осуществлять только при отключенном напряжении питания и квалифицированными специалистами, имеющих допуск к проведению электротехнических работ.**

5.1 Подключить провода питания согласно цветовой маркировке:

- коричневый – подключение производить к фазному проводу линии освещения;
- синий - подключение производить к нулевому проводу;
- желто-зеленый – подключение производить к линии заземления.



**ВНИМАНИЕ: Нарушение правил установки угрожает безопасной эксплуатации изделия и влечёт утрату гарантийных обязательств.**

6. ПРАВИЛА ЭКСПЛУАТАЦИИ

6.1 Эксплуатация светильника производится в соответствии с «Правилами технической эксплуатации электроустановок потребителей».

7. ГАРАНТИЙНЫЕ ОБЯЗАТЕЛЬСТВА

- 7.1 Производитель гарантирует, что продукция торговой марки Quantum («Товар») не имеет производственных и/или материальных дефектов, при условии, что она используется в соответствии со своим прямым назначением в соответствии с паспортом на изделие, прилагаемого к Товару, в течение 60 месяцев со дня ввода в эксплуатацию, но не более 66 месяцев с даты поставки Товара в соответствии с УПД на поставку товара.
- 7.2 Гарантия действительна только в следующих случаях:

- товар используется согласно соответствующим применением (согласно технической документации);
- показания температуры и напряжения при использовании «Товара» не превышены, и «Товар» не подлежал механическим нагрузкам, которые не соответствуют прямому использованию «Товара»;
- «Товар» установлен квалифицированным техническим персоналом согласно паспорту на изделие. «Товар» нельзя изменять/ремонттировать как без соответствующего письменного подтверждения, так и в соответствии с прилагаемыми инструкциями;
- «Покупатель» заранее провел все первоочередные оперативные меры, как прописано в паспорте на изделие, сопровождающего «Товар»;
- забракованный «Товар» сохранен «Покупателем» в неисправном состоянии (включая источник света) в течение времени, которое необходимо «Продавцу» для проведения необходимых проверок заявленных дефектов/ неисправностей, но не более 30 календарных дней со дня поступления претензии продавцу;

7.3 Гарантия не покрывает:

- повреждение «Товара» в результате непредвиденных случаев: т.е. случайные обстоятельства и/или форс мажор (включая пожары и землетрясения), которые не могут быть приписаны к дефектам «Товара» в результате производственного процесса.
- поломки, вызванные аварийными отключениями.

Если у Товара обнаружен брак, покрываемый данной Гарантией и соблюдены все условия, Продавец на свое усмотрение решает ремонтировать и/или заменить Товар на такой же или аналогичный Товар – с учетом технологического прогресса, который произошел со времени выпуска оригинального Товара.

7.4 Гарантия не обязана покрывать:

- расходы, связанные с монтажом/демонтажем Товара (в том числе бракованного/неисправного, замененного в связи с обнаружением брака/неисправности).
- каких-либо расходов, вызванных хранением бракованного/неисправного Товара.

7.5 Световой поток в течение гарантийного срока сохраняется на уровне не ниже 70% от заявляемого номинального светового потока, значение коррелированной цветовой температуры и область допустимых значений коррелированной цветовой температуры в течение гарантийного срока - согласно приведенным в ГОСТ Р 54350.

7.6 В случае обнаружения неисправности светильника до истечения гарантийного срока следует обратиться на завод-изготовитель по адресу: Россия, 173020, Новгородская область, г. Великий Новгород, ул. Великая 22, стр. 10, ООО «Фотон», 8 800 550 8087.

**8. СВЕДЕНИЯ О ПРИЕМКЕ**

8.1 Светильник соответствует ТУ 3461-001-23535442-2015 и признан годным к эксплуатации.

Дата выпуска \_\_\_\_\_

Свидетельство о приемке \_\_\_\_\_

Производитель: Общество с ограниченной ответственностью «Фотон»

Адрес: Россия, Новгородская область, г. Великий Новгород, ул. Великая, 22 стр. 10

Тел/факс: 8 800 550 8087

[www.quantumled.ru](http://www.quantumled.ru)

Email: [info@quantumled.ru](mailto:info@quantumled.ru)



**ПАСПОРТ НА ИЗДЕЛИЕ**  
**светильник светодиодный**  
**ДКУ**