

РАСШИФРОВКА ИНФОРМАЦИИ В НАИМЕНОВАНИИ МОДЕЛИ СВЕТИЛЬНИКА

ДСП Премиум Серия светильника	1 Тип корпуса	020 Номинальная потребляемая мощность	X Вид рассеивателя: 1 – Призма 2 – Матовый	XX Цветовая температура 30 – 3000К 40 – 4000К 50 – 5000К
-------------------------------------	------------------	---	---	--

1. НАЗНАЧЕНИЕ

- Светодиодные светильники серии ДСП Премиум предназначены для общего или комбинированного освещения помещений общественно-административных зданий, складских помещений, офисов, предприятий торговли и общественного питания и других аналогичных помещений, а также для освещения жилых помещений.
- Светильники изготавливаются в соответствии с ТУ 3461-001-23535442-2015.
- Светильники соответствуют ТР ТС 004/2011, ТР ТС 020/2011 и ТР ЕАЭС 037/2016.
- Питание светильников осуществляется от сети 230 В. Не использовать в агрессивных средах.

2. ТЕХНИЧЕСКИЕ ХАРАКТЕРИСТИКИ

Характеристика	Значения
Питающее напряжение, В	176-264
Частота, Гц	50+2%
Группа механического исполнения	M1
Цветовая температура, К	3000/4000/5000
Тип кривой силы света	Д (120°)
Степень защиты, IP	IP65
Диапазон рабочих температур, °С	-40...+50
Материал рассеивателя	Поликарбонат
Класс защиты от поражения электрическим током	I
Гарантия, мес.	48
Вид климатического исполнения	УХЛ 2
Срок службы светильника	не менее 10 лет

Допустимые отклонения фактических значений от номинальных:

– в соответствии с ГОСТ Р 55701.1-2013 потребляемая мощность, коэффициент мощности, коэффициент пульсации не должны превышать номинальные более чем на 10%;

– в соответствии с ГОСТ Р 56230-2014 и ГОСТ Р 56231-2014 начальный световой поток и световая отдача не должны быть ниже 90% номинальных.

Наименование	Мощность [Вт]	Световой поток [лм]	Длина [мм]	Ширина [мм]	Высота [мм]*	Вес [кг]
ДСП Премиум 1-020-XXX	20	2 400	511	142	58	1,83
ДСП Премиум 1-025-XXX	25	3 010	511	142	58	1,83
ДСП Премиум 2-035-XXX	35	4 200	1 011	142	58	2,01
ДСП Премиум 1-040-XXX	40	5 400	511	142	58	1,83
ДСП Премиум 2-040-XXX	40	4 800	1 011	142	58	2,01
ДСП Премиум 2-044-XXX	44	5 280	1 011	142	58	2,01
ДСП Премиум 1-050-XXX	50	6 750	511	142	58	1,83
ДСП Премиум 1-060-XXX	60	8 100	511	142	58	1,83
ДСП Премиум 3-060-XXX	60	7 200	1 516	142	58	2,9

*без учёта габаритов кронштейна

Рис. «Тип КСС»

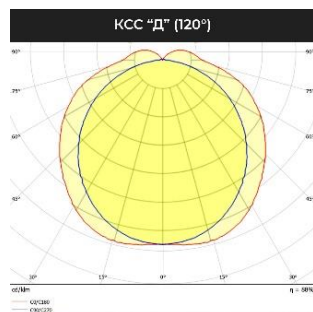
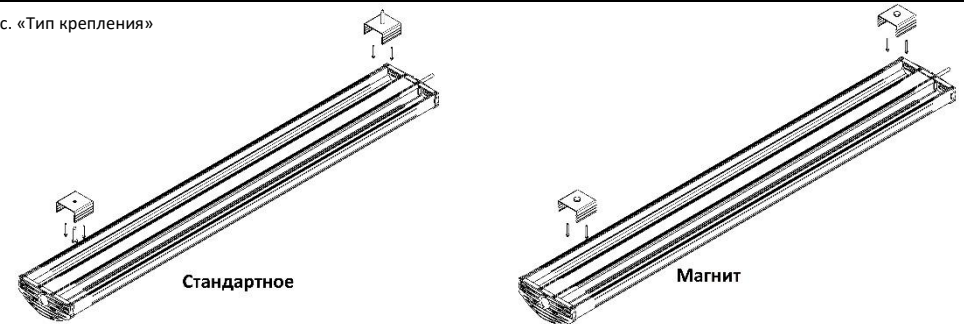


Рис. «Тип крепления»



3. КОМПЛЕКТ ПОСТАВКИ

Светильник – 1 шт.; упаковка – 1 шт.; паспорт – 1 шт.

4. ТРЕБОВАНИЯ ПО ТЕХНИКЕ БЕЗОПАСНОСТИ

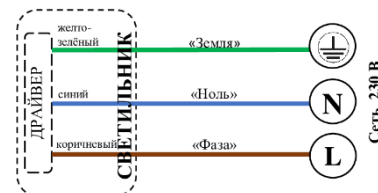
- Установку и чистку светильника производить только при отключенном питании.
- Светильники выполнены по 1 классу защиты от поражения электрическим током и должны быть надежно заземлены.
- По требованиям безопасности светильники соответствуют ГОСТ Р МЭК 60598-1- 2003, ГОСТ Р МЭК 60598-2-1-97.
- Запрещается присоединение светильника к поврежденной электропроводке.

5. ИНСТРУКЦИЯ ПО МОНТАЖУ

ВНИМАНИЕ: Все работы по монтажу осуществлять только при отключенном напряжении питания и квалифицированными специалистами, имеющими допуск к проведению электротехнических работ.

5.1 Подключить провода питания согласно цветовой маркировке:

- коричневый – подключение производить к фазному проводу линии освещения;
- синий – подключение производить к нулевому проводу;
- желто-зеленый – подключение производить к линии заземления.



ВНИМАНИЕ: Нарушение правил установки угрожает безопасной эксплуатации изделия и влечёт утрату гарантийных обязательств.

6. ПРАВИЛА ЭКСПЛУАТАЦИИ

6.1 Эксплуатация светильника производится в соответствии с «Правилами технической эксплуатации электроустановок потребителей».

7. ГАРАНТИЙНЫЕ ОБЯЗАТЕЛЬСТВА

7.1 Производитель гарантирует, что продукция торговой марки Quantum («Товар») не имеет производственных и/или материальных дефектов, при условии, что она используется в соответствии со своим прямым назначением в соответствии с паспортом на изделие, прилагаемого к Товару, в течение 48 месяцев со дня ввода в эксплуатацию, но не более 54 месяцев с даты поставки Товара в соответствии с УПД на поставку товара.

7.2 Гарантия действительна только в следующих случаях:

- товар используется согласно соответствующим применением (согласно технической документации);
- показания температуры и напряжения при использовании «Товара» не превышены, и «Товар» не подлежал механическим нагрузкам, которые не соответствуют прямому использованию «Товара»;



- «Товар» установлен квалифицированным техническим персоналом согласно паспорту на изделие. «Товар» нельзя изменять/ремонтировать как без соответствующего письменного подтверждения, так и в соответствии с приложенными инструкциями;
- «Покупатель» заранее провел все первоочередные оперативные меры, как прописано в паспорте на изделие, сопровождающего «Товар»;
- забракованный «Товар» сохранен «Покупателем» в неисправном состоянии (включая источник света) в течение времени, которое необходимо «Продавцу» для проведения необходимых проверок заявленных дефектов/ неисправностей, но не более 30 календарных дней со дня поступления претензии продавцу;

7.3 Гарантия не покрывает:

- повреждение «Товара» в результате непредвиденных случаев: т.е. случайные обстоятельства и/или форс мажор (включая пожары и землетрясения), которые не могут быть приписаны к дефектам «Товара» в результате производственного процесса.
- поломки, вызванные аварийными отключениями.

Если у Товара обнаружен брак, покрываемый данной Гарантией и соблюдены все условия, Продавец на свое усмотрение решает отремонтировать и/или заменить Товар на такой же или аналогичный Товар – с учетом технологического прогресса, который произошел со времени выпуска оригинального Товара.

7.4 Гарантия не обязана покрывать:

- расходы, связанные с монтажом/демонтажем Товара (в том числе бракованного/неисправного, замененного в связи с обнаружением брака/неисправности).
- каких-либо расходов, вызванных хранением бракованного/неисправного Товара.

7.5 Световой поток в течение гарантийного срока сохраняется на уровне не ниже 70% от заявляемого номинального светового потока, значение коррелированной цветовой температуры и область допустимых значений коррелированной цветовой температуры в течение гарантийного срока - согласно приведенным в ГОСТ Р 54350.

7.6 В случае обнаружения неисправности светильника до истечения гарантийного срока следует обратиться на завод-изготовитель по адресу: Россия, 173020, Новгородская область, г. Великий Новгород, ул. Великая 22, стр. 10, ООО «Фотон», 8 800 550 8087.

8. СВЕДЕНИЯ О ПРИЕМКЕ

8.1 Светильник соответствует ТУ 3461-001-23535442-2015 и признан годным к эксплуатации.

Дата выпуска _____

Свидетельство о приемке _____

Производитель: Общество с ограниченной ответственностью «Фотон»

Адрес: Россия, Новгородская область, г. Великий Новгород, ул. Великая, 22 стр. 10

Тел/факс: 8 800 550 8087

www.quantumled.ru

Email: info@quantumled.ru

